



Komm ins Team!

Ausbildung

Verfahrenstechniker für Kunststoff- und Kautschuktechnik Formteile (m/w/d)

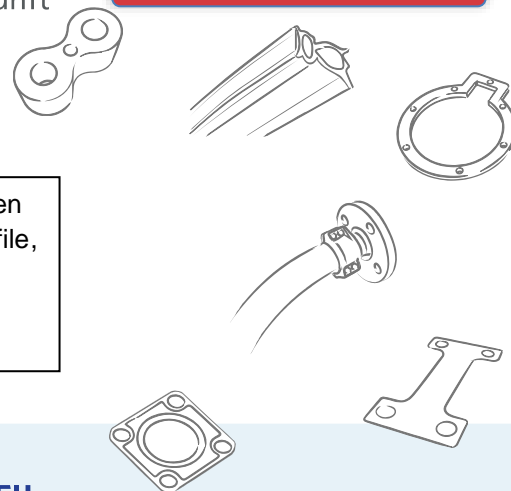
Denken Sie im Voraus.

Gestalten Sie mit uns die Zukunft der Industrietechnik.

Ausbildung: Nürnberg

DAS UNTERNEHMEN

Die SCHAUBURG Industrietechnik GmbH ist Partner für alle technischen Lösungen aus einer Hand. Formteile, Stanzteile, Schlauchtechnik und Profile, inklusive Konfektionierung, Zusammenstellung von Baugruppen und der Entwicklung von Speziallösungen.



IHRE AUFGABEN

in der Ausbildung

- lernst Du die Einrichtung, die Bedienung und die Überwachung der Kunststoffspritzgussmaschinen, die Einstellung der Peripheriegeräte, wie Roboterentnahme, Trocknung usw.
- erwirbst Du Kenntnisse über die unterschiedlichen Kunststoffarten
- kannst Du an Lehrgängen für Pneumatik und Elektrik teilnehmen
- und arbeitest im Team
- kein Schichtbetrieb !

IHR PROFIL

Du bist

- kommunikativ
- aufgeschlossen
- neugierig
- körperlich belastbar

Du bringst mit

- mittlerer Schulabschluss (Quali)
- mittlere Reife
- Lernbereitschaft und -wille

UNSER ANGEBOT

Teil des Teams der SCHAUBURG Industrietechnik zu sein bedeutet: Arbeiten in einem Umfeld täglich gelebter Innovation mit modernster Infrastruktur, dynamischen Teamprozessen, engagierten Mitarbeitern, kurzen und direkten Entscheidungswegen sowie Freiräumen für Ideen und Engagement. Wir gestalten attraktive Arbeitswelten mit überzeugenden Rahmenbedingungen.

Azubi – VGN Jobticket, Blockberufsschule in Dinkelsbühl



Haben wir Ihr Interesse geweckt?

Wir freuen uns auf Ihre aussagekräftigen Bewerbungsunterlagen mit Angabe von Gehaltswunsch und möglichem Eintrittstermin.